

Standard werktafels
Vlees & vis verwerkingstafel 1200 mm,
opstaande rand, 2 afdruipladen, open
onderbouw

ARTIKEL _____

MODEL _____

NAAM _____

SIS _____

AIA _____



132960 (TLC1210PN)

VLEES & VIS
VERWERKINGSTAFEL
1200x700x900 mm,
opstaande achterrand, 2
afdruipladen, snijblad,
afval opening, messenrek,
open onderbouw

Omschrijving

Product Nr.

Vlees en vis verwerkingstafel uitgevoerd in roestvrijstaal AISI304, open onderbouw. 50 mm hoog blad, vervaardigd van 1 mm dik roestvrijstaal. Driezijdig vlakke randen, dubbel omgezet, met rondom lopende verdiepte waterkering. Achter een 100 mm hoge opstaande rand met afgeronde hoek naar het blad (R10 mm). Op de opstaande achterrand een 300 mm breed messenrek. Verdiept deel met twee uitneembare geperforeerde roestvrijstalen uitlekbladen met 2" afvoer. Voor de uitlekbladen een afneembaar kunststof snijblad van 730x225x25 mm. Naast het snijblad een naadloos ingelaste afval opening met afgeronde hoeken, waaronder een afvalton geplaatst kan worden (de afvalton wordt standaard niet meegeleverd). Frame van roestvrijstalen buis 40x40 mm, 4 poten met roestvrijstalen stelvoeten. In hoogte verstelbaar tussen 880 en 920 mm.

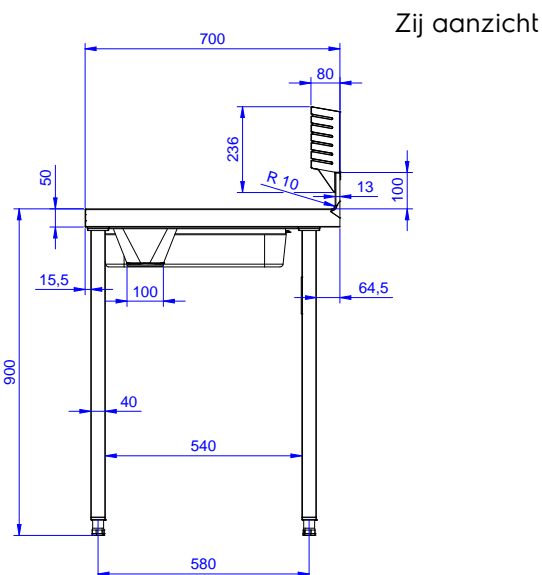
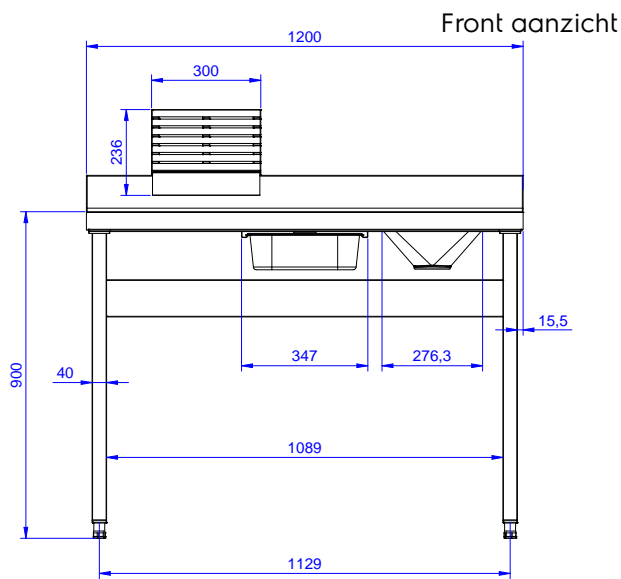
Uitvoering

- De stabiliteit, de degelijkheid en de betrouwbaarheid van de tafel zijn nauwkeurig getest.

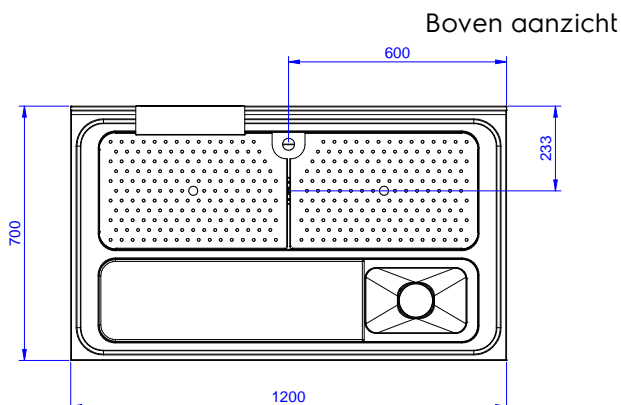
Constructie

- Als accessoire is een verrijdbare roestvrijstalen afvalbak leverbaar, voor plaatsing onder de afval opening.
- De tafel is uitgevoerd met een 20 mm verdiept blad met een uitneembaar geperforeerd afdruiplaat; op de opstaande achterrand een messenrek; aan de voorzijde een polyethyleen snijbord en een afvalgat. Een messen desinfector is optioneel leverbaar.
- 50 mm hoog werkblad van 1 mm dik roestvrijstaal AISI304 met omgezette randen, uitgevoerd met 16 mm dik watervast geluiddempend materiaal.
- De poten zijn van roestvrijstalen buis 40x40 mm met roestvrijstalen stelvoeten, +20/-20 mm in hoogte verstelbaar.

Goedkeuring



D = Afvoer



Water

Afvoer aansluiting	
132960 (TLC1210PN)	50mm

Algemene gegevens

Externe afmetingen, lengte	1200 mm
Externe afmetingen, breedte	700 mm
Externe afmetingen, hoogte	900 mm
Opstaande rand, hoogte	100 mm
Opstaande rand, diepte	13 mm
Opstaande rand, radius	R=10
Werkblad hoogte	50 mm
Gewicht, netto	40 kg
Aantal afdruipladen	2
Afdruiplad afmetingen (BxDxH)	500x330x20 mm
Aantal kunststof snijbladen	1
Snijblad afmetingen (BxDxH)	730x225x25 mm

Optionele accessoires

- BODEMSCHAP voor tafel 1200 mm en afwasmachine spoeltafel 1800 mm PNC 855145
- 4 ZWENKWIELEN, 2 MET REM, Ø 100 mm, voor tafels met vierkante poten, de werkhogte van de tafel wordt 985 mm PNC 855150
- 3-ZIJDIG ONDERFRAME voor tafel 1200 mm PNC 855152
- LADE 400 mm, voor 1/1-100GN PNC 855280
- LADE 600 mm PNC 855281
- AANVULLENDE LADE 600 mm, voor het samenstellen van een ladenset met 2, 3 of 4 laden PNC 855295
- AANVULLENDE LADE 400 mm, voor 1/1GN, voor het samenstellen van een ladenset met 2, 3 of 4 laden PNC 855298
- MENGKRAAN 1/2", 1-gats bladmontage, draaiknoppen, 300 mm uitlooplengte PNC 855319
- MENGKRAAN 1/2", 1-gats bladmontage, éénhandel met lange handel, 275 mm uitlooplengte PNC 855322
- MENGKRAAN 1/2", 1-gats bladmontage, éénhandel met lange handel, 225 mm uitlooplengte PNC 855323
- HANDDOUCHE met MENGKRAAN 1/2", 1-gats bladmontage, éénhandel, 275 mm uitlooplengte PNC 855324
- HANDDOUCHE 1/2", 1-gats bladmontage, draaiknoppen, premium uitvoering, zonder kraan PNC 855326
- MENGKRAAN 1/2", bediening met 2 voetpedalen, 1 m slang, 1-gats bladmontage, zwenkarm met 250 mm uitlooplengte PNC 855328